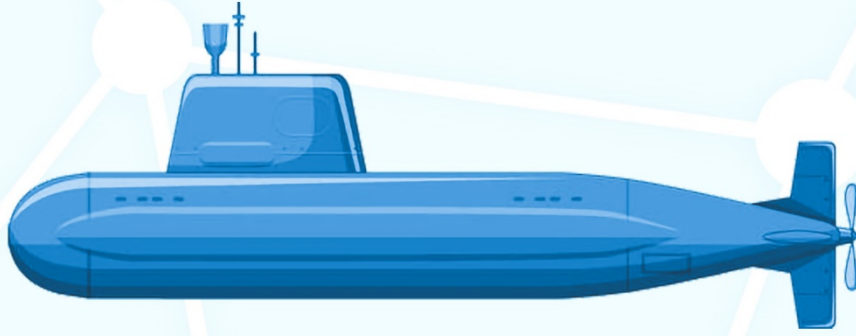




SAF 2023

—STEAM AZERBAIJAN FESTIVAL—



Deep Dive

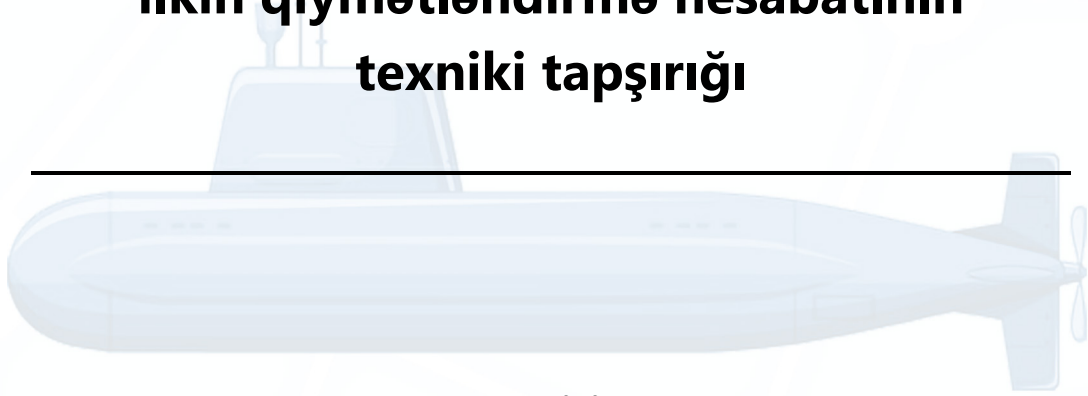
TEXNİKİ TAPŞIRIQ

BAKI 2023

MÜNDƏRİCAT

1. Giriş.....	2
2. Komanda haqqında məlumat:	2
3. Layihə haqqında məlumat:.....	3

Deep Dive kateqoriyası üzrə ilkin qiymətləndirmə hesabatının texniki tapşırığı



1. Giriş

Deep Dive kateqoriyası üçün nəzərdə tutulmuş seçim turu üçün ilkin qiymətləndirmə hesabatı aşağıda qeyd olunan tapşırıqlara əsasən hazırlanmalıdır.

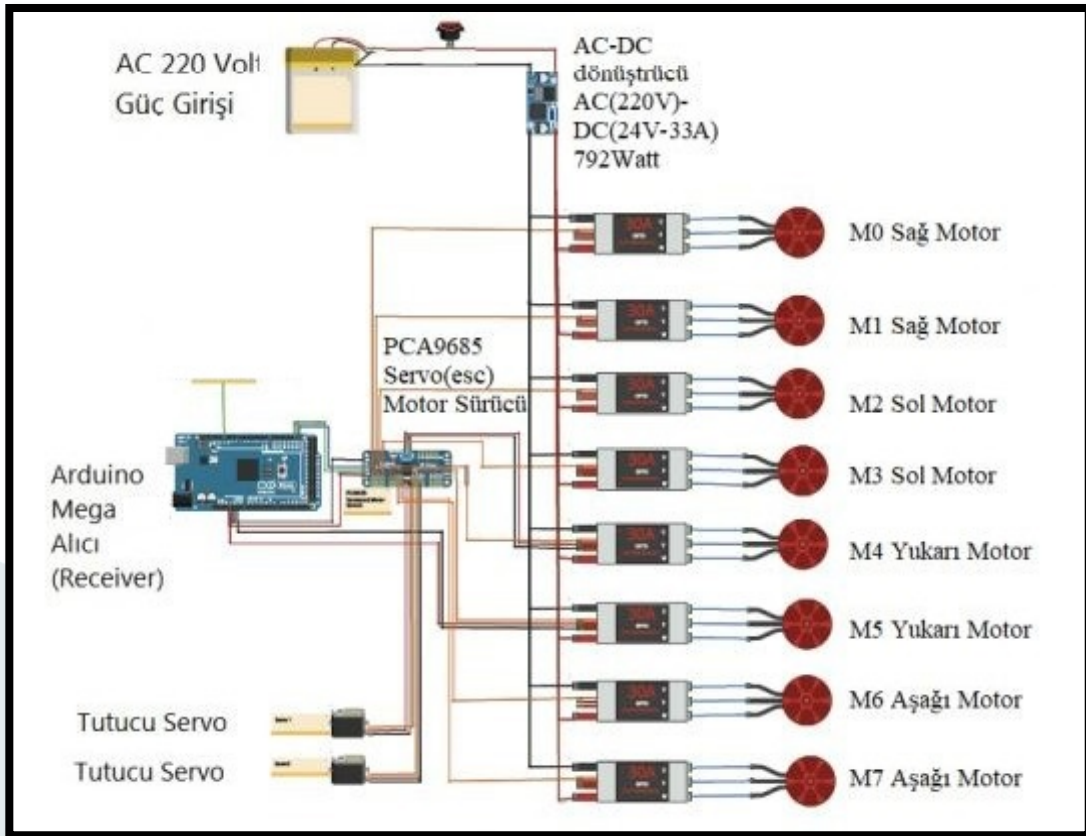
2. Komanda haqqında məlumat:

- 2.1. Komanda haqqında məlumat verin, eləcə də üzvlərin rol və vəzifələrini izah edin.
- 2.2. Komandanın təcrübəsini, uğurlarını və gələcək planlarını açıqlayın.

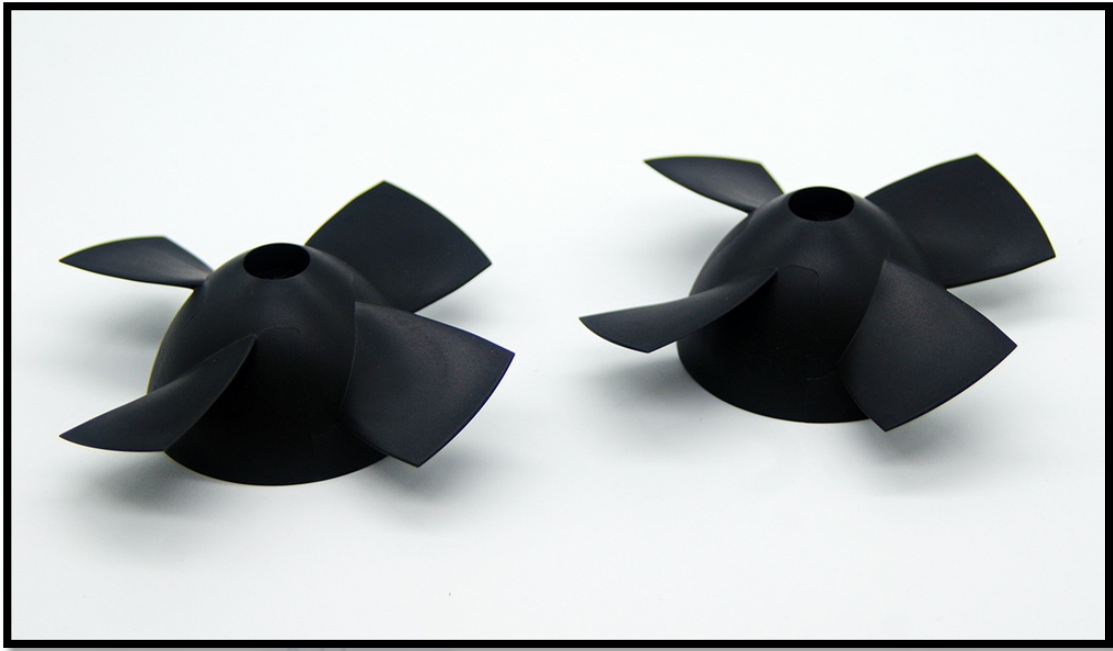
3. Layihə haqqında məlumat:

- 3.1. Deep Dive layihənin məqsədini və əsas xüsusiyyətlərini izah edin
- 3.2. Layihənin istifadəçilərə təklif edəcəyi üstünlükləri və onun innovativliyini vurğulayın. (Dizayn, sürət, aero/ hidro dinamika, enerji sərfiyyatı və s.)
- 3.3. İstifadə ediləcək elektronikanın və dövrənin sxeminin şəklini əlavə edin (Öz dövrənizi *Fritzing*, *Tinkercad*, *Solidworks* və ya digər proqramlarda qura bilərsiniz).
- 3.4. İstifadə etdiyiniz elektronika komponentlərini təqdim edin.
(burada göstərilən elementlər şərtidir)
 - AC 220 giriş
 - AC/DC çevirici
 - Arduino Mega
 - Stop düyməsi
 - PCA9685
 - 30A ESC
 - Fırçasız mühərrik
- 3.5. Elektronika komponentlərinin funksiyalarını, bir-birinə necə qoşulduğunu, dövrə sxemlərini, iş prinsipini, idarəetmə mexanizmini və istifadə prosedurlarını açıqlayın.
- 3.6. İlk qiymətləndirmə hesabatının faylı **PDF** formatında göndərməlidir.

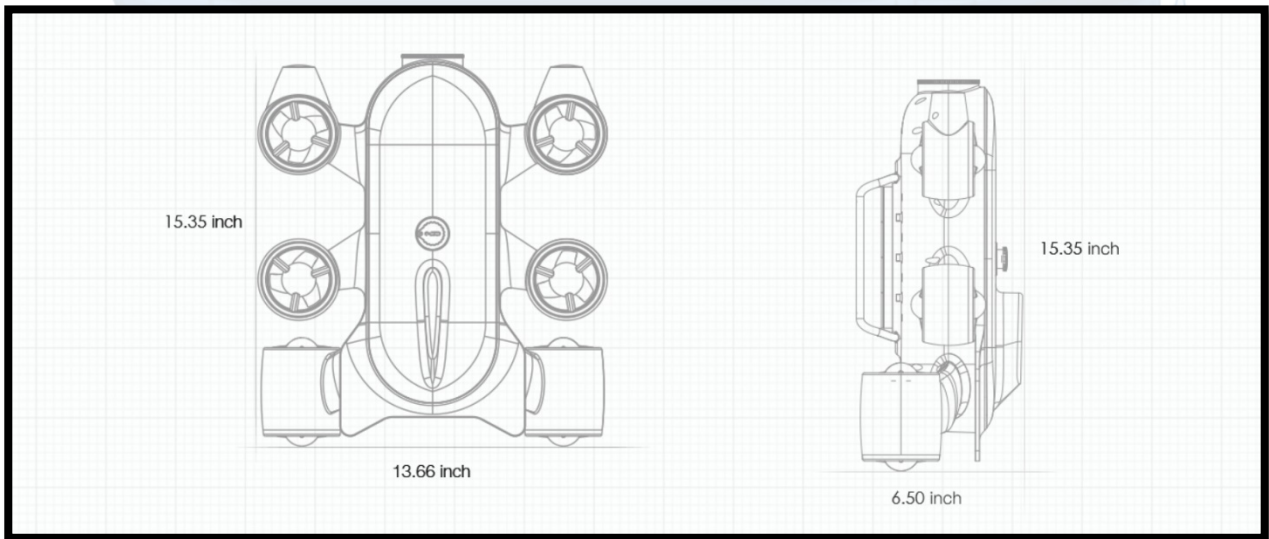
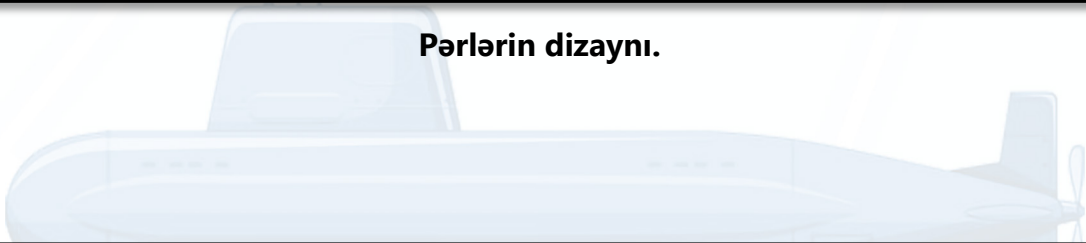
Qeyd: Qaydalarla yaxından tanış olun. Sizə veriləcək yarış sahəsində sulatı dron ilə rahat manevr etmək üçün düzgün dizayn və sürət seçilməlidir.



Sulatı dronun elektron sxemi.



Pərlərin dizaynı.



Dronun dizaynı.